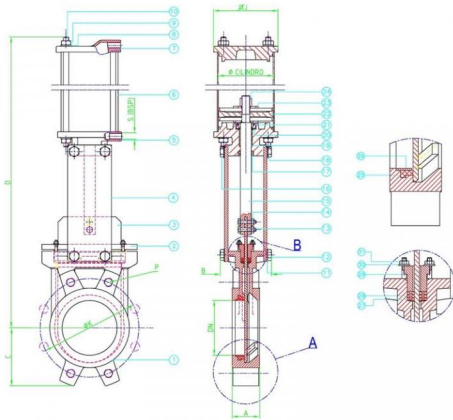




Der Standardschieber ist in unserem Programm für einen weiten Anwendungsbereich. Der Schieber ist geeignet für Medien mit hohen Anteilen an Feststoffen, Fasern usw. Übliche Medien sind Papierstoff, Wasser, Altpapier, Staub, Granulat, Schlamm und Abwasser.

1	Body	Gehäuse	cast iron / Gusseisen GG25
2	Gasket clamp	Dichtungsklemme	Aluminium
3	Gate	Ausgang	Aisi 304
4	Support plate	Trägerplatte	Steel / Stahl
5	Lower cup	Lagerschale	Aluminium
6	Pneumatic tube	Pneumatikschlauch	Aluminium
7	Upper cup	Oberschale	Aluminium
8	Washer	Unterlegscheibe	Steel / Stahl
9	Nut	Mutter	Steel / Stahl
10	Rod	Stange	Steel / Stahl
11	Grower washer	Unterlegscheibe	Steel / Stahl
12	Bolts	Schrauben	Steel / Stahl
13	Screw	Schraube	Steel / Stahl
14	Screw	Schraube	Autobloc
15	Spindle	Spindel	Aisi 303
16	Nut	Mutter	Autobloc
17	Scraper	Abstreifer	Nitrile
18	Actuator fixing nut	Antrieb Befestigungsmutter	Steel / Stahl
19	Manoeuvring nut	Dichtungsmutter	Bronze
20	Sealing rings	Dichtungsringe	Nitrile
21	Sealing gland	Dichtungsbuchse	Aisi 316
22	Piston rod	Kolbenstange	Nitrile
23	Washer	Unterlegscheibe	Steel / Stahl
24	Nut	Mutter	Autobloc
25	Seat	Manschette	Nitrile
26	Ring	Ring	Aisi 316
27	Packing	Abdichtung	Cotton greased / gefettete Baumwolle
28	Toric joint	Dichtung	Nitrile
29	Studs	Bolzen	Steel / Stahl
30	Washer	Unterlegscheibe	Steel / Stahl
31	Nut	Mutter	Steel / Stahl



S	Zoll	1/4	1/4	1/4	1/4	1/4	1/4	1/4	3/8	3/8	3/8	3/8	1/2	1/2	1/2	1/2
A	mm	40	40	50	50	50	60	60	70	70	96	100	106	110	110	110
B	mm	92	92	92	92	102	102	119	119	119	194	194	290	290	290	300
C	mm	63	70	92	105	120	130	160	198	234	256	292	308	340	400	452
D	mm	412	452	494	557	635	711	871	1027	1177	1380	1536	1691	1846	2152	2580
CYL	Ø	80	80	80	100	125	125	160	200	200	250	250	300	300	300	350
J	Ø	96	96	96	115	138	138	175	218	218	270	270	382	382	382	382