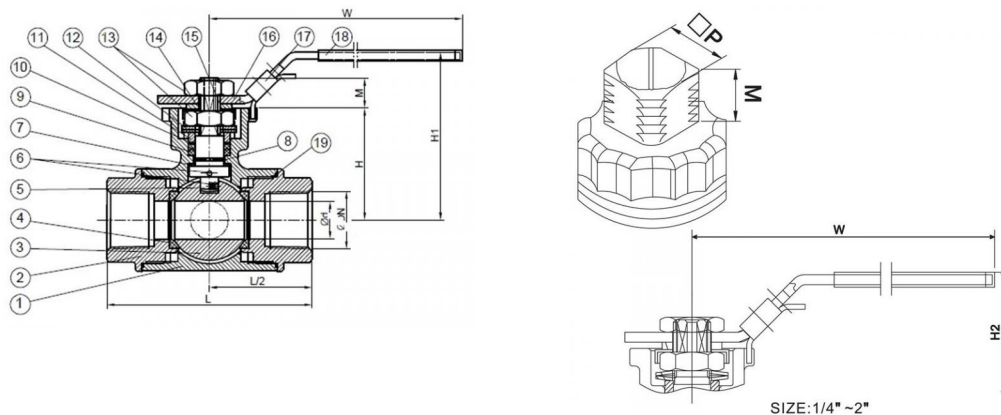


3-Wege-Edelstahlkugelhahn, Reduzierter Durchgang, 1000 WOG, hohe Leistung, direkte Montage, Eigenschaften: Gehäuse und Verschlußkappen aus Feinguss, direkte Flanschplatte nach ISO 5211 für die einfache Automatisierung, Anti-statik-Ausführung für das Kugel-Spindel-Gehäuse, ausblassichere Spindel, TA-Luft Bauart zugelassen, abschließbar alle 90° Schritte, KV-L50: L-Port; KV-L51: T-Port

Optionen: 1. Antrieb, 2. Endschalter

1	Body	Gehäuse	CF8M, CF8, WCB
2	End cap	Endkappe	CF8M, CF8, WCB
3	Ball	Kugel	CF8M, CF8
6	Anti-static device	Antistatik-Vorrichtung	SUS 316, SUS 304
7	Thrust washer	Spindelscheibe	PTFE
8	O-Ring	O-Ring	FKM
9	Stem packing	Stem packing	PTFE
10	Bushing	Buchse	50%SS + 50%PTFE
11	Gland	Scheibe	SUS 316
12	Belleville washer	Tellerfeder	SUS 301
13	Stem nut	Gewindebuchse	A194-8
14	Stop-locking-cap	Stoppverschlußkappe	SUS 304
15	Body gasket	Gehäusedichtung	PTFE
16	Hex bolting	Sechskant-Verschraubung	A193-B8
17	Actuator	Antrieb	Pneumatic KP, Electric KQ
4	Ball seat	Kugelsitz	TFM1600, PTFE, RTFE
5	Stem	Spindel	SUS 316, SUS 304



Ø d	mm	11	11	11	15	20	25	32	40
L	mm	79	79	79	88	108	124	135	164
H	mm	42,0	42,0	42,0	49,0	59,5	63,0	73,5	82,8
H1	mm	139,0	139,0	139,0	146,0	187,5	191,0	215,5	225,0
H2	mm	70	70	70	77	87	93	103	113
W	mm	147,0	147,0	147,0	147,0	176,5	176,5	215,0	215,0
M	mm	9	9	9	9	11	11	14	14
Ø B1	mm	42	42	42	50	50	70	70	70
Ø B2	mm	36	36	36	36	42	42	50	50
Ø A1	mm	6	6	6	7	7	9	9	9
Ø A2	mm	6	6	6	6	6	6	7	7
P	mm	9	9	9	9	11	11	14	14
HEX.B	mm	27	27	27	34	41	50	56	70
X	mm	144	144	144	144	208	208	247	247
ISO 5211		F03-F04	F03-F04	F03-F04	F03-F05	F04-F05	F04-F07	F05-F07	F05-F07
P-Actuator		KP50	KP50	KP50	KP50	KP75	KP75	KP88	KP88
Pressure		80PSI	80PSI	80PSI	80PSI	80PSI	80PSI	80PSI	80PSI