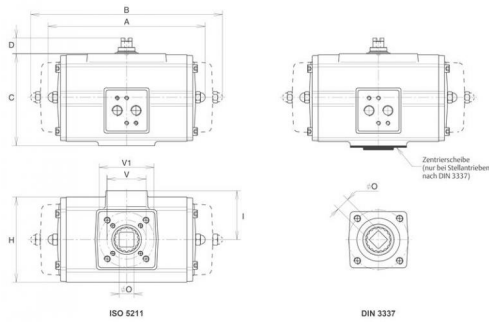




Allgemeine Spezifikationen • Für Kugelhähne, Kükenhähne und Absperrklappen geeignet. • Für sonstige 90°-Einsatzbereiche wie Dämpfer und Drallregler geeignet. • Stellantriebe aus hochwertigen Aluminiumlegierungen, dadurch hohe Korrosionsbeständigkeit. • Kompakte Zahnstangenkonstruktion. • Sowohl einfach- als auch doppeltwirkend lieferbar. • Auswahl aus 12 Versionen mit Drehmomenten von 12 bis 4000Nm bei 5 bar Zuluftdruck. • Anbauflächen für Ventile und Endlagenmelder nach Namur-Norm (VDI/VDE 3845). • Flanschanschlüsse nach ISO 5211. • Welle mit Insert, dadurch direkt an die meisten Armaturen anbaubar. • Speziell gegen Herausschleudern gesicherte Welle.



| | | | | | | | | | | | | | |
|--------|----|----------|-------|-----------|-------|-------|--------|--------|---------|---------|---------|---------|---------|
| A DA | mm | 103 | 159 | 180 | 199 | 221 | 283 | 305 | 387 | 424 | 516 | 378 | 502 |
| B SR | mm | 118 | 172 | 204 | 249 | 267 | 360 | 387 | 477 | 517 | 637 | 570 | 834 |
| C | mm | 60 | 80 | 93 | 105 | 118 | 143 | 181 | 220 | 259 | 297 | 356 | 380 |
| D | mm | 20 | 20 | 20 | 20 | 20 | 20 | 20 | 30 | 30 | 30 | 30 | 30 |
| H | mm | 60 | 74 | 86 | 98 | 108 | 128 | 173 | 207 | 231 | 265 | 350 | 380 |
| I | mm | 33 | 46 | 53 | 58 | 63 | 73 | 95 | 113 | 126 | 142 | 183 | 200 |
| O* | | 9 | 11 | 14 | 14 | 19 | 22 | 27 | 27 | 36 | 46 | 46 | 55 |
| V1/V2* | | 42 | 36/50 | 50/70 | 50/70 | 50/70 | 70/102 | 70/102 | 102/125 | 102/140 | 165/254 | 165/254 | 165/254 |
| W1*/ | | M6 | M5/ | M6/ | M6/ | M6/ | M8/ | M8/ | M10/ | M10/ | M20/ | M20/ | M20/ |
| W2* | | M6 | M8 | M8 | M8 | M10 | M10 | M12 | M16 | 4xM16 | 4xM16 | 8xM16 | |
| O** | | 9 | 11 | 14 | 14 | 17 | 22 | 22 | 27 | 36 | 46 | 46 | 55 |
| V** | | 42 | 50 | 50 | 50 | 70 | 102 | 102 | 125 | 140 | 165 | 165 | 254 |
| W** | | M6 | M6 | M6 | M6 | M8 | M10 | M10 | M12 | M16 | M20 | M20 | M16 |
| * | | *ISO5211 | | **DIN3337 | | | | | | | | | |
| | | | | | | | | | | | | | 7 |