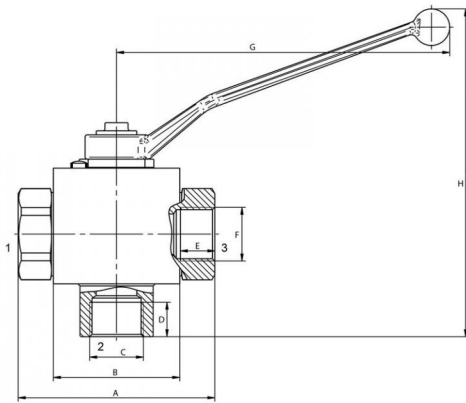


Verteiler drei-Wege Kugelhahn, voller Durchgang, Innengewinde, L-Bohrung, mit Stahlhebel, PN 350. Gehäuse, Kugel und Schaltwelle Stahl  
 Einsatzbereiche: Hydraulik, Landmaschinenhydraulik, Mobilhydraulik Edelstahl Ausführungen finden Einsatz in Chemie, Petrochemie, Lackierungsanlagen



B	mm	62,2
C	mm	G3/4
D	mm	17
E	mm	17
F	mm	G3/4
G ± 3	mm	164
H ± 3	mm	161,4
I	mm	24,5
J	mm	57
K	mm	83
Ø LW	mm	18
Ø M	mm	36
N	mm	49
SW	mm	41