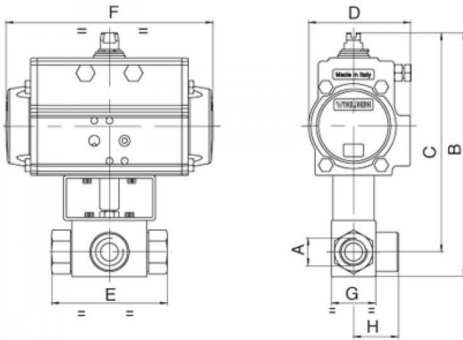




3-Wege-Kugelhahn, Stahl, "L" oder "T" Bohrung, nur ablenkend, Gewinde F/F/F, für hohen Druck, mit Antrieb.



PN		400	350	350	350
B	mm	182	196	226	236
C	mm	164	178	203	207
D	mm	71	81	95	95
E	mm	73	83	95	112
F	mm	141	164	210	210
G	mm	35	37	45	55
H	mm	37	40	52	60
ACT.		DA 52	DA 63	DA 75	DA 75
RI		3740	3741	3742	3742

PN	bar	400	350	350	350
B	mm	211	214	253	263
C	mm	194	196	230	234
D	mm	95	95	123	123
E	mm	73	83	95	112
F	mm	210	210	275	275
G	mm	35	37	45	55
H	mm	37	40	52	60
ACT.		SR 75	SR 75	SR 100	SR 100
RI		3745	3745	3742	3742