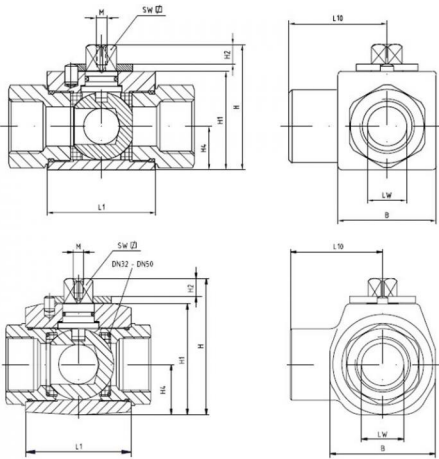




3-Wege Kugelhahn, Stahl, "L" oder "T" Bohrung, nur ablenkend, Gewinde F/F/F, für hohen Druck, mit Antrieb Serie 100 - DN04 bis DN50
Gehäuse, Kugel, Schaltwelle: Stahl Einsatzbereiche: Baumaschinenhydraulik, Landmaschinenhydraulik, Mobilhydraulik, Bergbau,
Lackiertechnik (Dichtungswerkstoffe und Oberflächen z.T. angepasst)



Artikel/Code	DN	PN	D	h _h	L	L ₁₀	B	H	H ₁	H ₂	H ₄	SW	M	Gew./weight
	mm	bar	mm	mm	mm	mm	mm	mm	mm	mm	mm	mm	mm	kg
01 Sphärglobe DN/ISO 228 SfF Swire Head DN/ISO 228	4	5	G 1/8	-	49	32	9	22	0,4					
	6	6	G 1/4	-	49	32	12	22	0,4					
	10	6	G 1/4	-	49	32	12	22	0,4					
	10	10	G 1/2	-	75	32	9	22	0,4					
	12	11,5	G 1/2	-	65	37	14	35	0,7					
	15	16	G 3/4	-	84	38	14	35	0,8					
	20	18	G 1/2	-	96	47	17	41	1,05					
	25	22	G 3/4	-	113	55	20	46	1,35					
	32	22	G 1 1/4	-	131	55	20	50	2,2					
	40	35	G 1 1/2	-	150	70	24	70	4,2					
50	44	G 2	-	160	85	28	85	6,1						
02 SfF Flanshglobe ANSI 2.1 SfF Swire Head ANSI 2.1	4	5	1/2" NPT	-	49	32	12	22	0,4					
	6	6	1/2" NPT	-	49	32	17	22	0,4					
	10	6	1/2" NPT	-	73	32	9	22	0,55					
	10	11,5	1" NPT	-	62	42	23	20	0,7					
	20	16	1 1/4" NPT	-	87	47	27	24	1,05					
	25	22	1 1/2" NPT	-	113	55	27	24	1,35					
	32	22	1 1/2" NPT	-	131	55	28	28	2,2					
	40	35	1 3/4" NPT	-	150	70	32	32	4,2					
	50	44	2" NPT	-	160	85	36	36	6,1					
	03 SfF Flanshglobe ANSI 2.1 SfF Swire Head ANSI 2.1	4	5	M 12x1,5	6	47	32	7	22	0,35				
6		6	M 14x1,5	8	47	32	7	22	0,35					
8		7	M 16x1,5	10	71	32	8	22	0,35					
10		7	M 18x1,5	12	71	32	8	22	0,35					
10		9	M 18x1,5	12	75	35	9	27	0,55					
12		13	M 22x1,5	15	77	40	9	27	0,55					
12		11,5	M 22x1,5	15	84	42	9	30	0,65					
16		16	M 26x1,5	18	83	42	9	32	0,8					
20		18	M 30x2	22	102	47	11	41	1,6					
25		22	M 36x2	28	106	55	13	46	2,1					
04 SfF Flanshglobe ANSI 2.1 SfF Swire Head ANSI 2.1	4	5	M 14x1,5	6	73	32	9	22	0,4					
	6	6	M 16x1,5	8	73	32	9	22	0,4					
	6	6	M 18x1,5	10	73	32	9	22	0,4					
	8	7	M 20x1,5	12	76	32	9	22	0,4					
	10	9	M 22x1,5	14	84	35	11	27	0,55					
	12	11,5	M 24x1,5	16	87	42	13	30	0,65					
	16	16	M 30x2	20	91	42	13	32	0,8					
	20	18	M 36x2	25	110	47	15	41	1,6					
	25	22	M 42x2	30	109	55	17	46	2,1					
	32	30	M 52x2	38	140	74	19	50	3,2					
31 UNF AM Druckstempel G4 214 Globe ANSI 2.1 UNF AM Swire Head G4 214 Head ANSI 2.1	6	6	1/2" UNF 2B	-	49	32	11,5	22	0,4					
	10	10	1/2" UNF 2B	-	75	35	12,7	27	0,55					
	13	13	1/2" UNF 2B	-	85	37	14,5	30	0,7					
	20	20	1/2" UNF 2B	-	96	50	19	41	1,05					
	35	24	1/2" UNF 2B	-	114	60	19	46	2,1					
	32	32	1/2" UNF 2B	-	130	70	19	60	4,4					
	40	38	1/2" UNF 2B	-	137	74	19	70	4,2					
	50	44	1/2" UNF 2B	-	140	85	19	80	6,1					

PN	bar	400	400	400	400	350	350	350	350	350	350	350	350
L1	mm	36	36	36	43	48	61	65	80	85	100		
L10	mm	26	26	26	28	32	40,5	51	62	65	72		
B	mm	26	26	26	32	35	49	60	76	83	100		
H	mm	43,5	43,5	43,5	49	51	73	76	104	111	130		
H1	mm	32	32	32	38	40	57	60	84	92	111		
H2	mm	8	8	8	8	8	12	12	13,5	13,5	13,5		
H4	mm	13	13	13	16,5	17,5	24,5	26,5	38	41,5	50		
SW	mm	9	9	9	9	9	14	14	17	17	19		
M	mm	M5	M5	M5	M5	M5	M6	M6	M8	M8	M8		