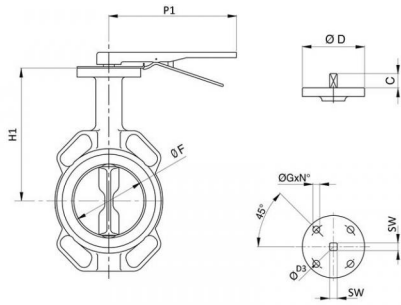


Wartungsfreie weichdichtende Zwischenflanschklappe / Endflanschklappe Scheibe aus Edelstahl 1.4581 PN 2 / 10 / 16 - DN 20-500 aus EN-
 JS1030 EPDM - Manschette max: 130°C NBR - Manschette max: 80°C FPM (Viton) - Manschette max: 150°C



H1	mm	187	193	199	209	217	238	263	279	313	-
P1	mm	184	184	184	184	184	184	273	273	273	-
Ø F	mm	35	41	52,25	64,05	78,65	104,15	123,35	155,85	202,55	250,55
Baulänge K1	mm	33	33	43	46	46	52	56	56	60	68
Ø D	mm	65	65	65	65	65	65	90	90	90	125
C	mm	15	15	15	15	15	15	18	18	18	24
Ø G	mm	7/10	7/10	7/10	7/10	7/10	10	10	10	12	12
N°	mm	4	4	4	4	4	4	4	4	4	4
Ø D3	mm	50	50	50	50	50	50	70	70	70	102
Ø SW	mm	11	11	11	11	11	11	17	17	17	22
PN	bar	PN16-ANSI 150	"	"	"	"	"	"	"	"	"
GW Zesa	kg	1,8	2	2,5	2,9	3,4	4,6	7,6	9,3	12,8	-
GW Gesa	kg	2,5	2,5	3,2	3,9	5,5	6,7	10,3	12,3	15/17,3	-