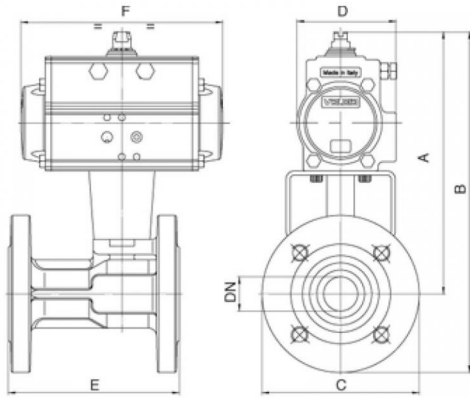




2-Wege-Flansch-Kugelhahn PN16, Eisenguss, mit verchromter Kugel, voller Durchgang, mit Antrieb.



PN		16	16	16	16	16	16	16	16	16	16
A	mm	191	198	227	252	280	291	343	400	435	499
B	mm	249	268	302	335	373	391	453	525	578	669
C	mm	115	140	150	165	185	200	220	250	285	340
D	mm	71	71	81	95	106	106	123	137	148	164
E	mm	125	130	140	150	170	180	190	200	210	400
F	mm	141	141	164	210	241	241	275	333	372	435
ACT.		DA 52	DA 52	DA 63	DA 75	DA 85	DA 85	DA 100	DA 115	DA 125	DA 140
RI		3001	3001	3002	3009	3003	3003	3004	3005	3006	3039

PN	bar	16	16	16	16	16	16	16	16	16	16
A	mm	203	209	259	279	348	371	389	434	481	523
B	mm	261	279	334	362	441	471	499	559	624	693
C	mm	115	140	150	165	185	200	220	250	285	340
D	mm	81	81	106	123	137	148	148	164	186	186
E	mm	125	130	140	150	170	180	190	200	210	400
F	mm	164	164	241	275	333	372	372	435	500	500
ACT.		SR 63	SR 63	SR 85	SR 100	SR 115	SR 125	SR 125	SR 140	SR 160	SR 160
RI		3007	3007	3009	3009	3010	3010	3005	3037	3039	3039