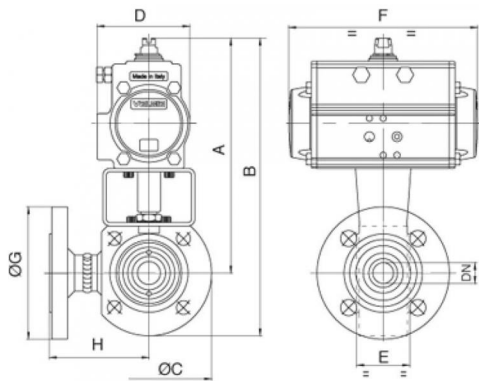




3-Wege-"WAFER" -Kugelhahn (ablenkend), "L" oder "T" Anschluss, zwei Sitze, Flansch PN16, C-Stahl ASTM A105, reduzierter Durchgang, mit Antrieb.



PN		16	16	16	16	16	16	16	16	16	16	16
A	mm	147	189	193	200	227	251	282	290	340	363	427
B	mm	191	239	248	265	297	331	372	390	450	488	580
Ø C	mm	89	99	109	130	140	160	180	200	220	250	306
D	mm	45	71	71	71	81	95	106	106	123	123	148
E	mm	40	40	46	58	71	82	106	122	152	196	242
F	mm	110	141	141	141	164	210	241	241	275	275	372
Ø G	mm	95	105	115	140	150	165	185	200	220	250	285
H	mm	76	82	86	100	105	115	125	150	159	190	210
ACT.		DA 32	DA 52	DA 52	DA 52	DA 63	DA 75	DA 85	DA 85	DA 100	DA 100	DA 100
RI		3012	3013	3001	3008	3002	3009	3003	3003	3004	4558	3042

PN	bar	16	16	16	16	16	16	16	16	16	16	16
A	mm	183	199	204	212	259	278	349	370	387	409	449
B	mm	228	249	259	277	329	358	439	470	497	534	602
Ø C	mm	89	99	109	130	140	160	180	200	220	250	306
D	mm	71	81	81	81	106	123	137	148	148	148	164
E	mm	40	40	46	58	71	82	106	122	152	196	242
Ø G	mm	95	105	115	140	150	165	185	200	220	250	285
H	mm	76	82	86	100	105	115	125	150	159	190	210
ACT.		SR 52	SR 63	SR 63	Sr 63	SR 85	SR 100	SR 115	SR 125	SR 125	SR 125	SR 140
RI		3780	3014	3007	3048	3009	3009	3010	3010	3005	3036	4562