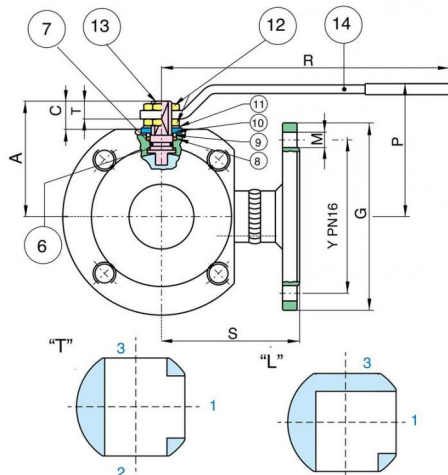


3-Wege Flanschkugelhahn PN16, Verteiler, 'L' - 'T'Bohrung, mit 2 Dichtungen und mit reduziertem Durchgang. Mit Stahl- und Edelstahlgehäuse lieferbar.

1	Body	Gehäuse	ASTM A105	A182-F316	1
2	End connection	Ring	ASTM A105	A182-F316	1
3	Ball	Kugel	A351-CF8M/A182-F316	A351-CF8M/A182-F304	1
4	Ball seat	Kugeldichtung	P.T.F.E	P.T.F.E	2
5	Ring	O -Ring	FKM (VITON®)	FKM (VITON®)	1
6	Thrust washer	Spindelscheibe	P.T.F.E	P.T.F.E	1
7	Ring	O-Ring	FKM (VITON®)	FKM (VITON®)	1
8	Stem seat	Spindeldichtung	P.T.F.E	P.T.F.E	1
9	Packing gland	Vorspannring	CARBON STEEL	CARBON STEEL	1
10	End stop	Anschlagscheibe	INOX AISI 430 DN15-DN5 CARBON STEEL DN65-DN100	INOX AISI 430 DN15-DN5 CARBON STEEL DN65-DN100	2 1
11	Spring washer	Tellerfeder	CARBON STEEL	CARBON STEEL	2
12	Nut	Mutter	CARBON STEEL	CARBON STEEL	2
13	Stem	Spindel	A182-F304	A182-F316	1
14	Handle	Handhebel	CARBON STEEL	CARBON STEEL	1
15	Handle DN 150	Handhebel DN 150	CARBON STEEL	CARBON STEEL	1
16	Screw	Schraube	CARBON STEEL	CARBON STEEL	1
17	Screw	Schraube	CARBON STEEL	CARBON STEEL	8
18	Body handle DN150	Hebelaufnahme DN 150	EN-GJL 250	EN-GJL 250	1



Size	1-2-3	1-2	3	1/2"	3/4"	1"	1 1/4"	1 1/2"	2"	2 1/2"	3"	4"	5"	6"
X	mm	89	99	109	130	140	160	180	200	220	250	203		
Y	mm	65	75	85	100	110	125	145	160	180	210	240		
Z	mm	4 X M12	4 X M12	4 X M12	4 X M16	4 X M16	4 X M16	4 X M16	4 X M16	4 X M16	4 X M16	4 X M20		
I	mm	20	20	23	29	35,5	41	53	61	76	98	116		
L	mm	40	40	46	58	71	82	106	122	152	196	242		
R	mm	131,5	131,5	174,5	250,5	250,5	321,5	321,5	381,5	381,5	381,5	700		
P	mm	64,5	67	79	84	102,5	109	128	136,5	155,5	178,5	252		
A	mm	47	49,5	59	64	78	85	104,5	113	136	159	201		
C	mm	15,5	13,5	18	15,5	24,5	25	28	28	34,5	34,5	59		
T	mm	9	9	12,5	11,5	13	135,5	18	18	22	22	29		
G	mm	95	105	115	140	150	165	185	200	220	250	285		
M	mm	4 X Ø14	4 X Ø14	4 X Ø14	4 X Ø18	4 X Ø18	4 X Ø18	4 X Ø18	4 X Ø18	4 X Ø18	4 X Ø18	4 X Ø22		
D	mm	10	15	20	25	32	40	50,2	64	76	100	125		
S	mm	76	82	86	100	105	115	125	150	159	190	210		
E	mm	10	10	12	12	16	16	20	20	24	24	42		
F	mm	7	7	8	8	10	10	14	14	18	18	30		
ØN	mm	32	32	42	42	50	50	70	70	102	102	125		
B	mm	4 X M5	4 X M5	4 X M5	4 X M5	4 X M6	4 X M6	4 X M8	4 X M8	4 X M10	4 X M10	4 X M12		
PN		16	16	16	16	16	16	16	16	16	16	16		
GW	kg	2,23	2,86	3,89	6,21	8,50	12,27	19,10	24,34	38,45	63,00	108,00		