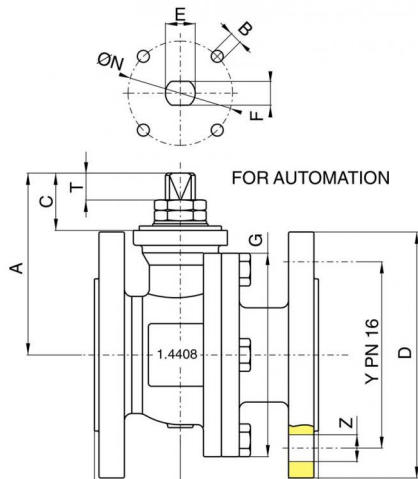


Flansch-Kugelhahn PN16 aus Edelstahl AISI 316-CF8M und C-Stahl WCB voller Durchgang, Baulänge nach EN 558 basic series 27, Fire Safe und antistatische Ausführung, TA Luft

1	Body	Gehäuse	1.0619	1
2	End connection	Flansch	1.0619	1
3	Ball	Kugel	A182-F304 / A351-CF8	1
4	Stem	Spindel	A182-F304	1
5	Screw	Schraube	DN15 - DN65 DN150 - DN200	4 8
6	Nut	Mutter	DN125 DN80 - DN200	2 1
7	Spring washer	Tellerfeder	CARBON STEEL	2
8	90° stop	90° Stop	CARBON STEEL	1
9	Packing gland	Vorspannring	A182-F316	2
10	Stem seat	Spindeldichtung	P.T.F.E.	1
11	Handle	Handhebel	CARBON STEEL	1
12	Stem seal	Spindeldichtung	GRAPHOIL	1
13	O-Ring	O-Ring	FKM (VITON®)	2
14	Thrust washer	Spindelscheibe	P.T.F.E.	1
15	Body seat	Gehäuse-Abdichtung	GRAPHOIL	1
16	Body seat	Gehäuse-Abdichtung	P.T.F.E.	1
17	Ball seat	Sitze Kugeldichtung	P.T.F.E.	2
18	Screw	Schraube	CARBON STEEL	2
19	Screw	Schraube	CARBON STEEL	1
20	Body handle DN150-200	Hebel DIN150-200	EN-GJL 250	1



Size	Zoll	1/2"	3/4"	1"	1 1/4"	1 1/2"	2"	2 1/2"	3"	4"	5"	6"	8"
D	mm	95	105	115	140	150	165	185	200	220	250	285	340
Y	mm	65	75	85	100	110	125	145	160	180	210	240	295
Z		4 X Ø14	4 X Ø14	4 X Ø14	4 X Ø18	4 X Ø18	4 X Ø18	4 X Ø18	8 X Ø18	8 X Ø18	8 X Ø18	8 X Ø22	12 X Ø22
H	mm	16	18	18	18	18	20	18	20	20	22	22	24
I	mm	49	51	54	55	51,5	57,5	61	75,5	80	149	157	190
L	mm	115	120	125	130	140	150	170	180	190	325	350	400
G	mm	71	73,5	90,5	97	114	136,5	167,6	178,6	208,6	273	311	402
P	mm	88	93	89	93	133	144	154	173	187	209	305	348
R	mm	131	131	174	174	250	321	321	381	381	381	700	700
A	mm	52	56	72,5	76	105	122	133	151	165	187	245	288
C	mm	19	19	27,5	27,5	30	38,5	39,5	43	43	43	68	68
T	mm	8	8	13	13	10	18	18	18	18	18	35	35
E		M10	M10	M12	M12	M16	M20	M20	M24	M24	M24	M40	M40
F	mm	7	7	8	8	10	14	14	18	18	18	30	30
ØN		42-F04	42-F04	50-F05	50-F05	50-F05	70-F07	70-F07	102-F10	102-F10	102-F10	125-F12	125-F12
B	mm	M5	M5	M6	M6	M6	M8	M8	M10	M10	M10	M12	M12
Kv	mm	16,3	29,5	43	89	230	265	540	873	1390	1707	2024	2720
PN		40	40	40	40	40	40	16	16	16	16	16	16
GW	kg	2,50	3,20	4,50	5,80	8,10	11,40	15,40	20,50	26,80	50,20	75,70	104,00