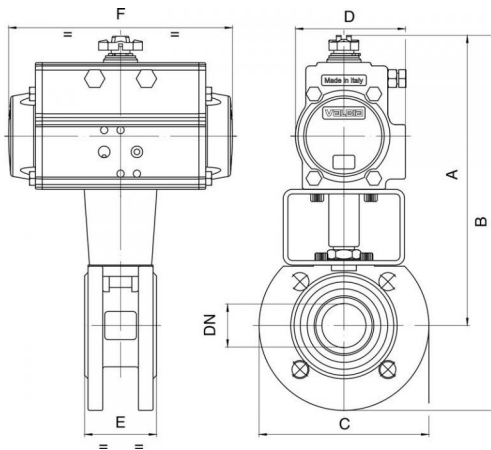




2-Wege-"WAFER" Kugelhahn, Flansch, Edelstahl AISI 316, mit Antrieb.



PN		16	16	16	16	16	16	16	16	16	16	16	16
A	mm	147	188	201	200	227	253	285	292	341	398	435	-
B	mm	192	238	259	270	302	336	378	392	451	523	577	-
C	mm	90	100	115	140	150	165	185	200	220	250	285	-
D	mm	45	71	71	71	81	95	106	106	123	137	148	-
E	mm	35	40	46	54	64	82	103	122	152	196	232	-
F	mm	110	141	141	141	164	210	241	241	275	333	372	-
ACT.		DA 32	DA 32	DA 52	DA 52	DA 63	DA 75	DA 85	DA 85	DA 100	DA 115	DA 125	-
RI		3012	3013	3001	3008	3002	3009	3003	3003	3004	3005	3006	-

PN		16	16	16	16	16	16	16	16	16	16	16	16
A	mm	183	200	207	212	259	281	352	371	387	432	481	552
B	mm	228	250	265	287	334	363	445	471	497	557	624	722
C	mm	90	100	115	140	150	165	185	200	220	250	285	340
D	mm	71	81	81	81	106	123	137	148	148	164	187	186
E	mm	35	40	46	54	64	82	103	122	152	196	232	400
F	mm	141	164	164	164	241	275	333	372	372	435	500	500
ACT.		SR 52	SR 63	SR 63	SR 63	SR 85	SR 100	SR 115	SR 125	SR 125	SR 140	SR 160	SR 160
RI		3780	3014	3007	3048	3009	3009	3010	3010	3005	3037	3039	3554