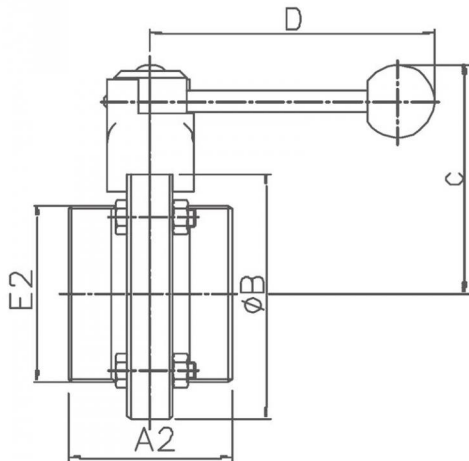




Armaturen für die Getränke-, Lebensmittel- und chemisch-pharmazeutische Industrie



A1	mm	52	52	52	53	61	61	63	74	78	99	107
A2	mm	64	64	64	64	72	72	76	88	92	112	124
A3	mm	69	70	74	78	87	89	95	111	122	146	161
B	mm	87	87	87	92	97	110	127	142	162	202	231
C	mm	89	89	89	91	94	100	109	116	127	155	170
D	mm	122	122	122	122	122	122	150	150	150	216	216
E2	mm	Rd34x1/8	Rd44x1/8	Rd52x1/6	Rd58x1/6	Rd65x1/6	Rd78x1/6	Rd95x1/6	Rd110x1/4	Rd130x1/4	Rd160x1/4	Rd190x1/4
*		*Rd = Rundgewinde / round thread										