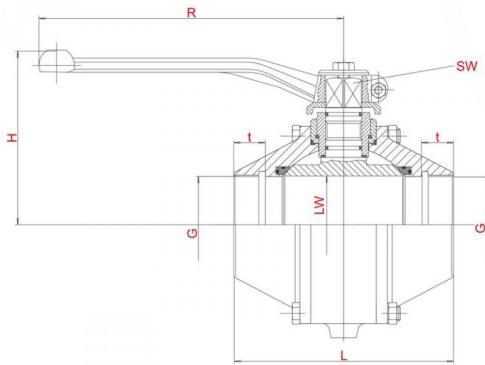




Beiderseits Rohr-Innengewinde nach DIN 259 Kugelhähne der Baureihe 450 zeichnen sich durch die Verwendung weniger Einzelteile und raumsparender Elemente, durch ein sinnvolles Baukastenprinzip und leichte Schaltbarkeit aus. Der freie zylindrische Durchgang reduziert Strömungswiderstände auf ein Minimum und die beidseitige Lagerung der Kugel gewährleistet über den gesamten Druckbereich hinweg ein gleichmäßig niedriges Schaltmoment. Ausführung "PTFE/spezialgekammert" mit selbstnachstellendem Dichtungssystem für dauerhafte Dichtheit der Armatur. Besonders geeignet für Flüssigkeiten wie Mineralöle. Serienmässig O-Ringe aus FPM, gegen Minderpreis aus NBR. Ausführung "PTFE/O-Ring-angefedert" mit robustem Dichtungssystem, das speziell für den Einsatz mit pulverisierten und granulierten Gütern entwickelt wurde. Ausführung "Edelstahl/O-Ring-angefedert" mit metallischem Dichtsystem für den Einsatz mit schleissenden Medien bei gleichzeitig hohen Standzeiten. Standardausführung mit Handhebel, Ausführung "SO" vorbereitet für Automation. Ausführung "FA" mit aerodynamisch geformtem verstopfungsfreiem Auslaufflansch für den Einsatz mit Medien, die leicht zum Verstopfen der Armatur neigen. Sonderausführungen bezüglich der verwendeten Werkstoffe und der Konstruktion sind selbstverständlich nach Absprache möglich.

1	grey cast	Grauguß	grey cast / hard chrome plated	Grauguß / hartverchromt	teflon / special chambered	Teflon / Spezialg ekammert	Viton
2	grey cast	Grauguß	grey cast / hard chrome plated	Grauguß / hartverchromt	teflon / o-ring - spring loaded	Teflon / O-Ring - angefedert	Perbunan
3	light metal	Leichtmetall	grey cast / hard chrome plated	Grauguß / hartverchromt	teflon / special chambered	Teflon / Spezialg ekammert	Viton
4	light metal	Leichtmetall	grey cast / hard chrome plated	Grauguß / hartverchromt	teflon / o-ring - spring loaded	Teflon / O-Ring - angefedert	Perbunan
5	light metal	Leichtmetall	light metal	Leichtmetall	teflon / o-ring - spring loaded	Teflon / O-Ring - angefedert	Perbunan
6	grey cast	Grauguß	stainless steel	Edelstahl	teflon / special chambered	Teflon / Spezialg ekammert	Viton
7	grey cast	Grauguß	stainless steel	Edelstahl	teflon / o-ring - spring loaded	Teflon / O-Ring - angefedert	Perbunan
8	light metal	Leichtmetall	stainless steel	Edelstahl	teflon / special chambered	Teflon / Spezialg ekammert	Viton
9	light metal	Leichtmetall	stainless steel	Edelstahl	teflon / o-ring - spring loaded	Teflon / O-Ring - angefedert	Perbunan
10	grey cast	Grauguß	stainless steel	Edelstahl	stainless steel	Edelstahl	Viton



LW		39	50
PN		16	16
L		130	145
H		120	130
R		250	250
t		22	23
G		R1 1/2"	R2"
SW		17	17