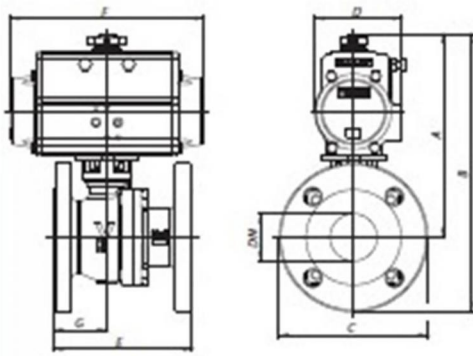




2-Wege-Flansch-Kugelhahn PN16, Edelstahl, voller Durchgang, mit Antrieb



E	mm	125	130	140	150	170	180	190
F	mm	141	141	164	210	241	241	275
G	mm	53	55	52	58	63	76	80
Antrieb/actuator		DA 52	DA 52	DA 63	DA 75	DA 85	DA 85	DA 100
RI		4579	4579	4581	4582	4584	4584	4586
DN		25	32	40	50	65	80	100
PN	bar	40	40	40	40	16	16	16
A	mm	160	173	193	221	256	265	292
B	mm	217	243	268	303	349	365	402
C	mm	115	140	150	165	185	200	220

PN	bar	40	40	40	40	16	16	16
A	mm	171	184	225	247	303	325	339
B	mm	229	254	300	330	396	425	449
C	mm	115	140	150	165	185	200	220
D	mm	81	81	106	123	137	148	148
E	mm	125	130	140	150	170	180	190
F	mm	164	164	241	275	333	372	372
G	mm	53	55	52	58	63	76	80
Antrieb / actuator		SR 63	SR 63	SR 85	SR 100	SR 115	SR 125	SR 125
RI		4580	4580	4582	4583	4585	4585	4587