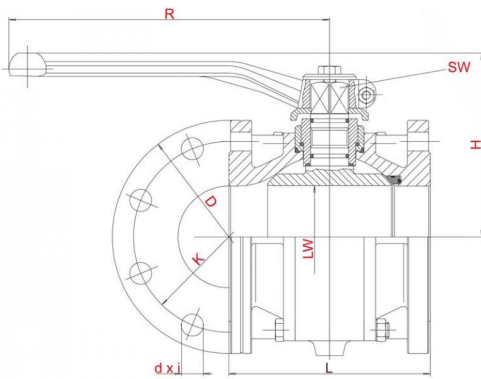




Granulat - Kugelhahn Baulänge nach EN 558-1 - Flanschen nach DIN 2501. Kugelhähne der Baureihe 400 zeichnen sich durch die Verwendung weniger Einzelteile und raumsparender Elemente, durch ein sinnvolles Baukastenprinzip und leichte Schaltbarkeit aus. Der freie zylindrische Durchgang reduziert Strömungswiderstände auf ein Minimum und die beidseitige Lagerung der Kugel gewährleistet über den gesamten Druckbereich hinweg ein gleichmässig niedriges Schaltmoment. Ausführung "PTFE/spezialgekammert" mit selbstnachstellendem Dichtungssystem für dauerhafte Dichtheit der Armatur. Besonders geeignet für Flüssigkeiten wie Mineralöle. Serienmässig O-Ringe aus FPM, gegen Minderpreis aus NBR. Ausführung "PTFE/O-Ring-angefedert" mit robustem Dichtungssystem, das speziell für den Einsatz mit pulverisierten und granulierten Gütern entwickelt wurde. Ausführung "Edelstahl/O-Ring-angefedert" mit metallischem Dichtsystem für den Einsatz mit schleissenden Medien bei gleichzeitig hohen Standzeiten. Standardausführung mit Handhebel, Ausführung "SO" vorbereitet für Automation. Ausführung "FA" mit aerodynamisch geformtem verstopfungsfreiem Auslaufflansch für den Einsatz mit Medien, die leicht zum Verstopfen der Armatur neigen. Sonderausführungen bezüglich der verwendeten Werkstoffe und der Konstruktion sind selbstverständlich nach Absprache möglich.

1	grey cast	Grauguß	grey cast / hard chrome plated	Grauguß / hartverchromt	teflon / special chambered	Teflon / Spezialg ekammert	Viton
2	grey cast	Grauguß	grey cast / hard chromed plated	Grauguß / hartverchromt	teflon / o-ring - spring loaded	Teflon / O-Ring - angefedert	Perbunan
3	light metal	Leichtmetall	grey cast / hard chromed plated	Grauguß / hartverchromt	teflon / special chambered	Teflon / Spezialg ekammert	Viton
4	light metal	Leichtmetall	grey cast / hard chromed plated	Grauguß / hartverchromt	teflon / o-ring - spring loaded	Teflon / O-Ring - angefedert	Perbunan
5	light metal	Leichtmetall	light metal	Leichtmetall	teflon / o-ring - spring loaded	Teflon / O-Ring - angefedert	Perbunan
6	grey cast	Grauguß	stainless steel	Edelstahl	teflon / special chambered	Teflon / Spezialg ekammert	Viton
7	grey cast	Grauguß	stainless steel	Edelstahl	teflon / o-ring - spring loaded	Teflon / O-Ring - angefedert	Perbunan
8	light metal	Leichtmetall	stainless steel	Edelstahl	teflon / special chambered	Teflon / Spezialg ekammert	Viton
9	light metal	Leichtmetall	stainless steel	Edelstahl	teflon / o-ring - spring loaded	Teflon / O-Ring - angefedert	Perbunan
10	grey cast	Grauguß	stainless steel	Edelstahl	stainless steel	Edelstahl	Viton
*	material combinations /	Werkstoffkombinationen					



LW	mm	50	64	78	97	122	150
PN	bar	16	16	16	16	16	16
L	mm	150	170	180	190	200	350
D	mm	165	185	200	220	250	285
K	mm	125	145	160	180	210	240
dxi		18x4	18x4	18x8	18x8	18x8	22x8
H	mm	130	140	150	175	200	250
R	mm	250	270	270	330	300/600	600
SW	mm	17	19	19	27	27	35