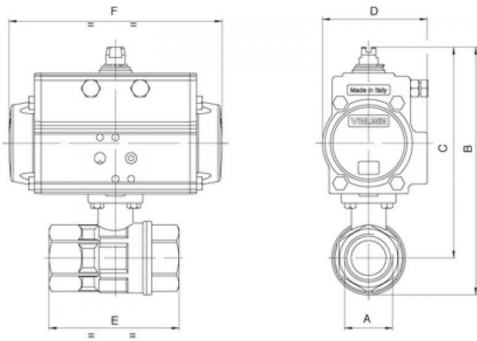




2-Wege-Kugelhahn, Edelstahl AISI 316, Gewinde F/F, Antistatik-Vorrichtung, mit Antrieb. Nicht geeignet für die Verwendung mit Lösungsmitteln.



PN		64	64	64	64	64	64
B	mm	115	121	136	146	203	223
C	mm	98	100	110	113	165	174
D	mm	45	45	45	45	71	71
E	mm	67	78	90	100	112	135
F	mm	110	110	110	110	141	141
ACT.		DA 32	DA 32	DA 32	DA 32	DA 52	DA 52
RI		4015	4015	4015	4015	4016	4016

PN	bar	64	64	64	64	64	64
B	mm	152	157	172	182	215	235
C	mm	134	136	146	150	177	186
D	mm	71	71	71	71	81	81
E	mm	67	78	90	100	112	135
F	mm	141	141	141	141	164	164
ACT.		SR 52	SR 52	SR 52	SR 52	SR 63	SR 63
RI		4017	4017	4017	4017	4018	4018