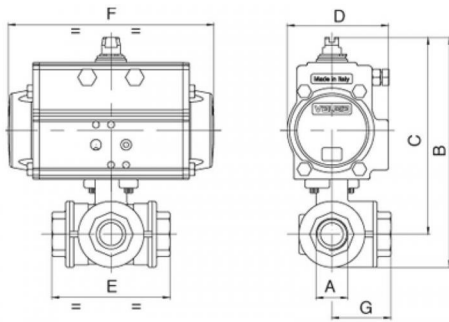




3-Wege-Messing-Kugelhahn CW 617N, Dichtungen in PTFE + VITON, Gewinde F/F/F, voller Durchgang, T oder L Bohrung, mit Antrieb. Nicht geeignet für die Verwendung mit Lösungsmitteln.



PN		30	30	30	30	16	10	10	10
B	mm	113	113	118	167	179	197	230	272
C	mm	96	96	98	143	149	161	187	216
D	mm	45	45	45	71	71	71	81	95
E	mm	67	67	77	87	105	123	139	166
F	mm	110	110	110	141	141	141	164	210
G	mm	34	34	39	44	53	62	70	83
ACT.		DA 32	DA 32	DA 32	DA 52	DA 52	DA 52	DA 63	DA 75
RI		4022	4022	4022	4023	4023	4023	4024	4026

PN	bar	30	30	30	30	16	10	10	10
B	mm	149	149	154	179	190	209	262	299
C	mm	132	132	134	155	160	173	219	243
D	mm	71	71	71	81	81	81	106	123
E	mm	67	67	77	87	105	123	139	166
F	mm	141	141	141	164	164	164	241	275
G	mm	34	34	39	44	53	62	70	83
ACT.		SR 52	SR 52	SR 52	SR 63	SR 63	SR 63	SR 85	SR 100
RI		3798	3798	3798	4025	4025	4025	4026	4026