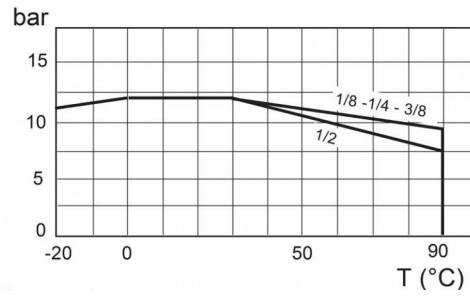
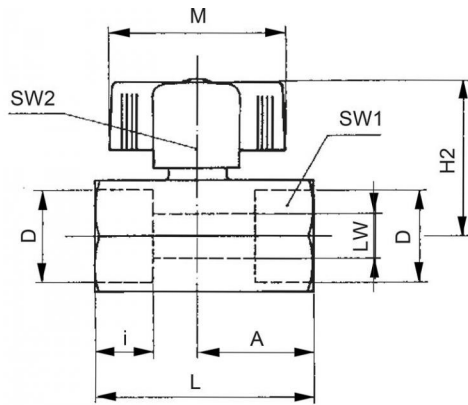




Konstruktions-Merkmale: Gehäuse aus gezogenem Sechskant-Messingprofil, sandgestrahlt, Innen-/Außengewinde nach DIN ISO 228, Wartungsfrei, Griff oder Flügelgriff geben die Kugelstellung an

1	Body	Gehäuse	Brass chrome plated / Messing verchromt
2	Ball	Kugel	Brass chrome plated / Messing verchromt
3	Ball seal	Kugeldichtung	PTFE
4	Stem	Schaltwelle	Brass / Messing
5	Stem seal	Schaltwellen- dichtung	2 O-rings (viton) / 2 O-Ringe (Viton)
6	Handle	Griff	Nylon, black / Nylon, schwarz



LW	mm	6	8	8	10
PN		12	12	12	12
D	mm	G 1/8	G 1/4	G 3/8	G 1/2
i	mm	10	11	11	13
i_1	mm	10	11	11	13
L	mm	41,5	41,5	41,5	49
A	mm	22	22	22	26
SW1		21	21	21	25
SW2		9	9	9	9
R	mm	72	72	72	72
M	mm	39	39	39	39
H1	mm	30,5	30,5	30,5	32,5
H2	mm	31,5	31,5	31,5	33,0
GW I/I	g	126	116	104	150
GW I/A	g	106	100	98	140