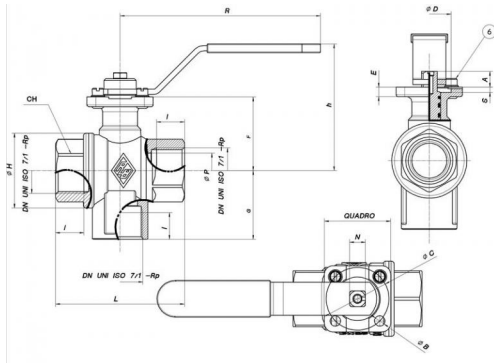


3-Wege Kugelhahn, voller Durchgang, Innengewinde, L-Bohrung, mit Stahlhebel und ISO 5211 Platte für Drehantrieb.

1	Body	Gehäuse	OTTONE CW617N UNI EN 12165	1
2	End connection	Muffe	OTTONE CW617N UNI EN 12165	1
3	Ball	Kugel	OTTONE CW617N UNI EN 12165	1
4	Stem	Spindel	OTTONE CW614N UNI EN 12164	1
5	Gland	Buchse	OTTONE CW614N UNI EN 12164	1
6	Pin	Anschlagstift	OTTONE CW614N UNI EN 12164	2
7	Handle	Handhebel	ACCIAIO DD11 UNI EN 10111	1
8	Ball seat	Kugeldichtung	PTFE	2
9	Antifriction seat	Stoßhemmende Dichtung	PTFE	1
10	Antifriction seat	Stoßhemmende Dichtung	PTFE	1
11	O-ring	O-Ring	FKM	2
12	Screw	Schraube	FERRO	1
13	Washer	Unterlegscheibe	PA6	1



Size	Zoll	1/4"	3/8"	1/2"	3/4"	1"	1 1/4"	1 1/2"	2"	3"
Box	mm	20	20	20	15	10	6	4	2	-
Masterbox	mm	40	40	40	30	20	12	8	4	2
Ø P	mm	10	10	15	20	25	32	40	50	80
I	mm	11	11,4	15	16,3	19,1	21,4	21,4	25,7	33,3
Ch	mm	22	22	27	32	41	50	55	70	105
A	mm	9	9	9	9	9	9	11	11	-
Ø B	mm	M7	M7	M7	M7	M7	M7	7	7	-
Ø C	mm	36	36	36	36	36	36	50	50	-
Ø D	mm	25	25	25	25	25	25	35	35	-
S	mm	2	2	2	3	3	3	3	3	-
E	mm	5,5	5,5	5,5	5,5	6	6	8	8	-
F	mm	28,5	28,5	31	42	45	49	61,5	67	-
G	mm	26	26	33,5	39,5	47	54,5	61,5	73	106
N	mm	9	9	9	9	9	9	11	11	20
Quadro	mm	38	38	38	38	38	38	50	50	-
Ø H	mm	28	28	34,5	43	53	63	77	93	148
L	mm	52	52	64	74	89	100	110	130	197
h	mm	60	60	62	73	76	79,5	95	101	152
R	mm	115	115	115	115	115	115	170	170	260
Kv	mm	2,25	2,7	6	11,5	18,3	27,2	47,3	73	177,5
PN	bar	25	25	25	16	16	10	10	10	6
GW	kg	0,34	0,31	0,44	0,61	0,92	1,28	2,00	3,17	9,50