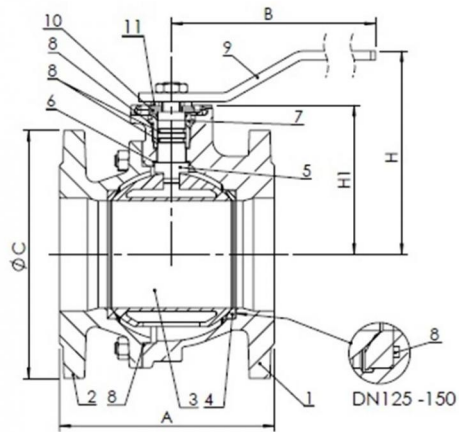




Serie 2300 Kugelhähne sind aus der Baureihe der Absperrkugelhähne in Bronze, mit schwimmender Kugel. Sie werden in Übereinstimmung mit den strengen Produktnormen und Qualitätsmanagement nach ISO 9001 hergestellt.

1	body	Körper	Bronze CuSn5Zn5Pb5 CC491K EN1982 (equivalente C83600 ASTM B62)
2	flange	Flansch	Bronze CuSn5Zn5Pb5 CC491K EN1982 (equivalente C83600 ASTM B62)
3	ball DN 15-50 / ball DN65-250	Kugel DN 15-50 / Kugel DN 65-250	Brass CuZn40Pb2 / AISI316 / Aluminium-bronze CuAL10Ni5Fe4 (C63000 ASTM 283) / Brass CuZn40Pb2 / AISI
4	ball seat	Kugelsitz	Reinforced PTFE
5	stem	Schaft	Brass CuZn40Pb2 / AISI316 / Aluminium-bronze CuAL10Ni5Fe4 (C63000 ASTM 283)
6	sliding washer	Dichtring	PTFE
7	ring	Ring	Brass CuZn40Pb2 / AISI316 / Aluminium-bronze CuAL10Ni5Fe4 (C63000 ASTM 283)
8	o-ring	o-Ring	FKM (Viton)
9	lever	Hebel	Carbon steel, epoxy coated / AISI 316 with plastic coating
10	stop plate	Anschlagplatte	Galvanized carbon steel / AISI 316
11	spring washer	Federscheibe	Galvanized carbon steel / AISI 316
12	lever hub	Hebelnabe	Brass CuZn40Pb2
13	lever stop	Hebelanschlag	Galvanized carbon steel / AISI 316
14	anti-blow-out ring	ausblaßsicherer Ring	AISI 302
15	mounting pad for gear box	Kopfflansch	Aluminium-bronze CuAL10Ni5Fe5
16	gear box	Getriebe	-
17	bolts	Schrauben	Galvanized carbon steel / AISI 304 / AISI 316



A	mm	115	120	125	130	140	150	170	180	190	200	210	-
A	mm	-	-	-	-	-	-	-	-	-	-	-	400
A	mm	-	-	-	-	136	142	154	160	172	186	200	-
H	mm	160	160	170	170	125	135	143	165	180	225	243	320
H1	mm	-	-	-	-	78,5	87	95	118	132,5	165	182,5	230
B	mm	84	84	96	101	230	230	230	280	360	450	560	100
ISO 5211		F04	F04	F04	F04	F05	F05	F05	F07	F07	F10	F10	F12
n° x Fg		4 x 6	4 x 6	4 x 6	4 x 6	4 x 7	4 x 7	4 x 7	4 x 9	4 x 9	4 x 11	4 x 11	4 x 13
E	mm	11,5	11,5	14,5	14,5	17,5	17,5	17,5	20	20	24,5	24,5	27
S	mm	9	9	11	11	14	14	14	17	17	22	22	27
GW	kg	2,56	3,27	4,22	5,75	7,5	9	10,5	15,5	18,5	28	38,5	93
Nm		15	15	18	18	18	20	40	70	100	180	250	600