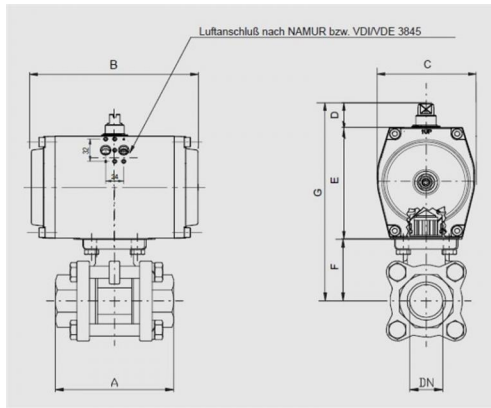




2-Wege-Kugelhahn, Edelstahl 316, mit Antrieb, direkt montiert



E	mm	65	65	65	65	74	88	88	100	100	117	140
F	mm	40	40	40	44	52	58	68	77	98	110	138
G	mm	135	135	135	139	156	176	186	207	228	257	308
weight	kg	1,35	1,35	1,4	1,5	2,25	3,5	4,4	6,85	12,0	17,6	27,8
DN		8	10	15	20	25	32	40	50	65	80	100
RP	Zoll	1/4	3/8	1/2	3/4	1	1 1/4	1 1/2	2	2 1/2	3	4
PN	bar	63	63	63	63	63	63	63	63	63	63	63
pneumatic actuator		GTD 48x90	GTD 48x90	GTD 48x90	GTD 48x90	GTD 58x90	GTD 68x90	GTD 68x90	GTD 78x90	GTD 88x90	GTD 98x90	GTD 110x90
A	mm	65	65	75	80	90	110	120	140	185	205	240
B	mm	116	116	116	116	133	137	137	161	180	209	221
C	mm	61,5	61,5	61,5	61,5	68,5	80	80	92,5	92,5	110,5	120

G	mm	144	144	144	162	170	188	198	224	268	300	328
weight	kg	1,75	1,75	1,85	2,50	2,95	4,50	5,95	9,90	15,7	20,4	35,3
DN		8	10	15	20	25	32	40	50	65	80	100
RP	Zoll	1/4	3/8	1/2	3/4	1	1 1/4	1 1/2	2	2 1/2	3	4
PN	bar	63	63	63	63	63	63	63	63	63	63	63
pneumatic actuator		GTE 58x90.08	GTE 58x90.08	GTE 58x90.08	GTE 68x90.08	GTE 68x90.08	GTE 78x90.08	GTE 88x90.08	GTE 98x90.08	GTE 110x90.08	GTE 127x90.08	GTE 127x90.08
A	mm	65	65	75	80	90	110	120	140	185	205	240
B	mm	133	133	133	137	137	161	180	209	221	298	298
C	mm	68,5	68,5	68,5	80	80	92,5	92,5	110,5	120	137	137
D	mm	30	30	30	30	30	30	30	30	30	30	30
E	mm	74	74	74	88	88	100	100	117	140	160	160