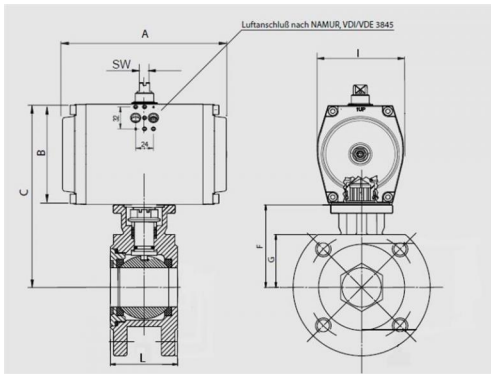




2-Wege-"WAFER"-Kugelhahn, Flansch, Edelstahl AISI 316, mit Antrieb.



Rp	Zoll	1/2	3/4	1	1 1/4	1 1/2	2	2 1/2	3	4
PN	bar	40	40	40	40	40	40	16	16	16
pneumatic actuator		GTD 48x90	GTD 48x90	GTD 58x90	GTD 68x90	GTD 78x90	GTD 78x90	GTD 88x90	GTD 98x90	GTD 110x90
A	mm	116	116	133	137	161	161	180	209	221
B	mm	65	65	74	88	100	100	100	117	140
C	mm	125	129,5	138,6	158,2	176,3	185,5	205	240	272
L	mm	42	44	50	60	65	80	110	120	150
F	mm	60	64,3	64,6	70,2	76,3	85,5	105	123	132
G	mm	34,5	38,5	44,6	51	55	63	73,5	94	105
I	mm	61,5	61,5	68,5	80	92,5	92,5	92,5	110,5	120
SW	mm	10	10	10	10	10	10	10	14	14
weight	kg	2,2	2,7	3,6	5,3	6,6	8,5	12,8	18	26

Rp	Zoll	1/2	3/4	1	1 1/4	1 1/2	2	2 1/2	3	4
PN	bar	40	40	40	40	40	40	16	16	16
pneumatic actuator		GTE 68x90.08	GTE 68x90.08	GTE 78x90.08	GTE 88x90.08	GTE 98x90.08	GTE 110x90.08	GTE 115x90.08	GTE 127x90.08	GTE 143x90.08
A	mm	137	137	161	180	209	221	291	298	332
B	mm	88	88	100	100	117	140	140	160	198
C	mm	148	152,3	144,6	170,2	193,3	225,5	245	283	330
L	mm	42	44	50	60	65	80	110	120	150
F	mm	60	64,3	64,6	70,2	76,3	85,5	105	123	132
G	mm	34,5	38,5	44,6	51	55	63	73,5	94	105
I	mm	80	80	92,5	92,5	110,5	120	120	137	172
SW	mm	10	10	10	10	10	14	20	20	20
weight	kg	3,2	3,7	5,15	6,8	8,2	12,6	18,65	25,3	36,6