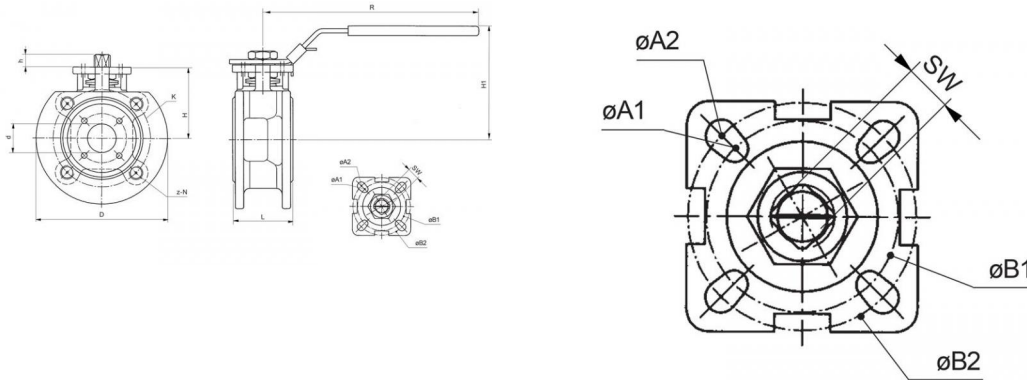


Kompaktkugelhahn, mit vollem Durchgang, direkte Montagefläche nach ISO 5211, Sitz aus TFM 1600, TA-Luft, Dichtungen aus PTFE mit O-Ring aus Viton, geflanscht nach DIN PN16 / PN40, Verriegelungshebel

1	Body	Gehäuse	Stainless steel/Edelstahl 1.4408
2	Ball	Kugel	Stainless steel/Edelstahl 1.4408
3	Ball seal	Kugeldichtung	PTFE/TFM
4	Stem	Schaltwelle	Stainless steel/Edelstahl 1.4401/1.4408
5	Packing	Packung	PTFE
6	O-ring	O-Ring	Viton



Size Zoll		1/2	3/4	1	1 1/4	1 1/2	2	2 1/2	3	4	5	6
PN	bar	40	40	40	40	40	40	16 40	16 40	16 40	16	16
d	mm	15	20	25	32	38	50	63,5	76	95	118	142
L ±	mm	42	44	50	60	65	80	110 113	120	150 154	180	225
D	mm	95	105	115	140	150	165	185	200	200 235	250	285
K	mm	65	75	85	100	110	125	145	160	180 190	210	240
h	mm	9	9	11	11	14	14	17	17	22	27	27
H	mm	49	53,5	62	72	78	86	108	116	139	176	192
H1	mm	77	82	94	104	114	120	158	165	182	224	268
N	mm	M12	M12	M12	M16	M16	M16	M16	M16	M16 M20	M16	M20
z	mm	4	4	4	4	4	4	4 8	8	8	8	8
SW	mm	9	9	11	11	14	14	17	17	22	27	27
ØA1	mm	6	6	6	6	7	7	9	9	-	14	14
ØA2	mm	6	6	7	7	9	9	11	11	11	-	-
ØB1	mm	36	36	42	42	50	50	70	70	-	125	125
ØB2	mm	42	42	50	50	70	70	102	102	102	-	-
R max.	mm	145	145	175	175	196	196	265	265	400	800	800
ISO 5211		F03-F04	F03-F04	F04-F05	F04-F05	F05-F07	F05-F07	F07-F10	F07-F10	F10	F12	F12
GW	kg	1,4	1,8	2,4	3,8	4,8	6,8	10,1 11,4	14,4	22,7 27,0	33,5	50,6