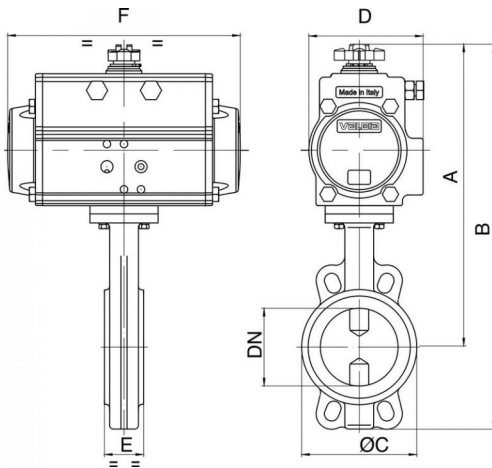




Absperrklappe Typ "WAFER" PN16, Gehäuse in Eisenguss G250 + Expositid-Anstrich, Scheibe GGG40 vernickelt, EPDM- oder NBR-Sitz, mit Antrieb.



PN		16	16	16	16	16	16	16	16	16
A	mm	255	267	281	315	327	355	434	482	541
B	mm	326	345	370	417	450	493	602	689	784
Ø C	mm	100	120	127	161	190	215	268	325	400
D	mm	71	71	81	95	95	106	137	148	164
E	mm	43	46	46	52	56	56	60	68	78
F	mm	141	141	164	210	210	241	333	372	435
ACT.		DA 52	DA 52	DA 63	DA 75	DA 75	DA 85	DA 115	DA 125	DA 140
RI		3836	3836	3838	3839	3840	3841	3965	3865	3868

PN	bar	16	16	16	16	16	16	16	16	16
A	mm	266	279	312	328	354	366	469	524	672
B	mm	338	357	401	430	477	504	637	731	915
Ø C	mm	100	120	127	161	190	215	268	325	400
D	mm	81	81	106	106	123	123	164	186	213
E	mm	43	46	46	52	56	56	60	68	78
F	mm	164	164	241	241	275	275	435	500	493
ACT.		SR 63	SR 63	SR 85	SR 85	SR 100	SR 100	SR 140	SR 160	SR 180
RI		3843	3843	3844	3840	3846	3847	3848	3867	3309